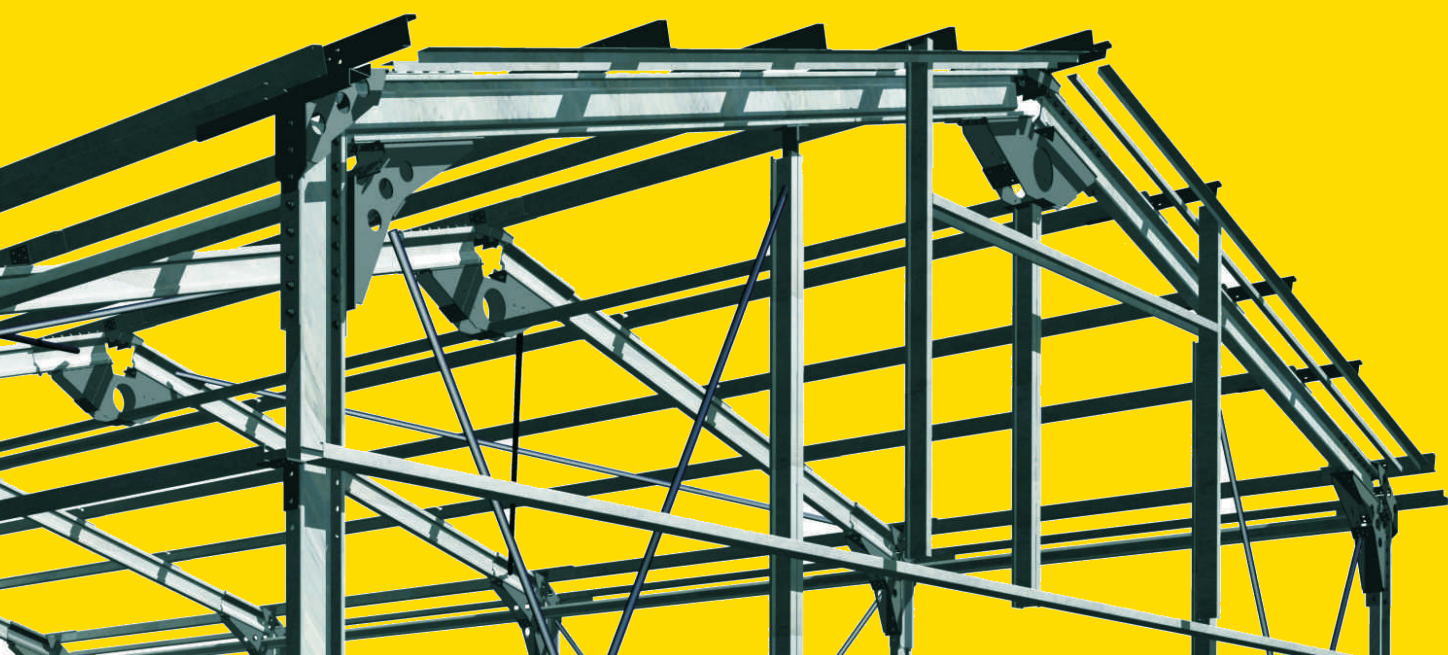


PAVILHÕES PARA INDÚSTRIA E AGRICULTURA

SISTEMA AMOVÍVEL DE APOIO E ARMAZENAMENTO



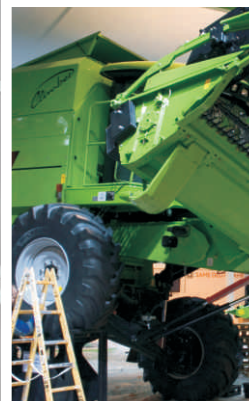
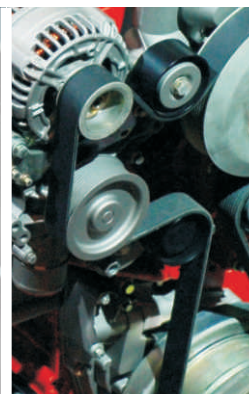
Catálogo Geral

2013.01

BELCHIOR®
EQUIPAMENTOS EM AÇO

CHAVE NA MÃO

PAVILHÕES CHAVE NA MÃO



SOLUÇÃO CHAVE NA MÃO

Solução completa chave na mão que inclui montagem e trabalhos preparatórios. A estrutura metálica ligeira é pré-montada em fábrica com garantias de material e de montagem.

DESMONTÁVEL E TRANSPORTÁVEL

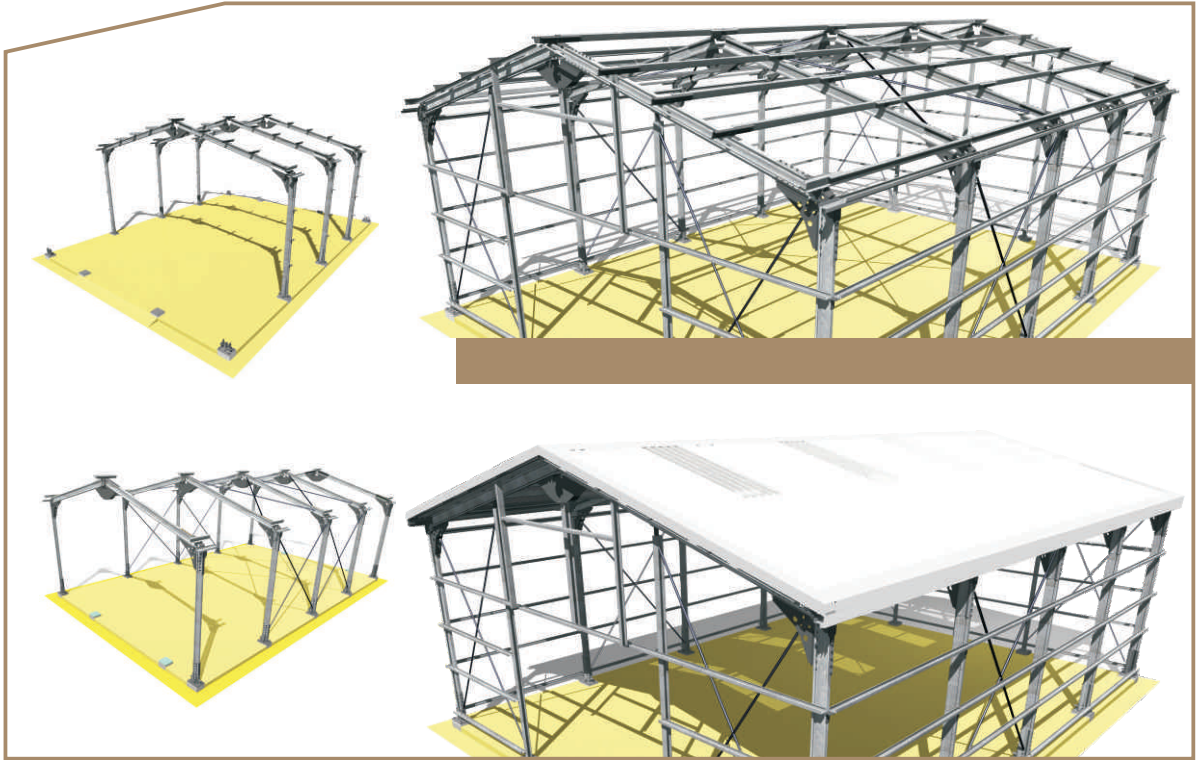
- Totalmente desmontável e transportável.
- Estrutura em aço zincado de alta qualidade com nós de ligação aparafusados para melhor afinação e ajuste.
- Revestimento com chapa lacada de ambos os lados com 0,6 mm de espessura.

GARANTIA E MANUTENÇÃO

Garantia para materiais e componentes de 10 anos para uma utilização normal.



PAVILHÕES DESMONTÁVEIS E TRANSPORTÁVEIS



EQUIPAMENTO AMOVÍVEL

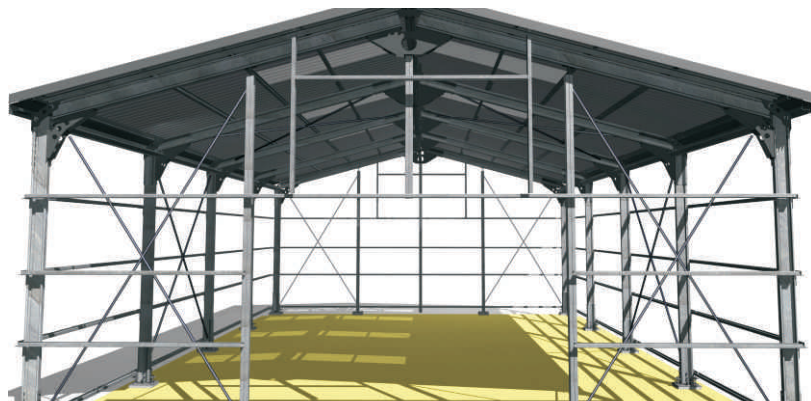
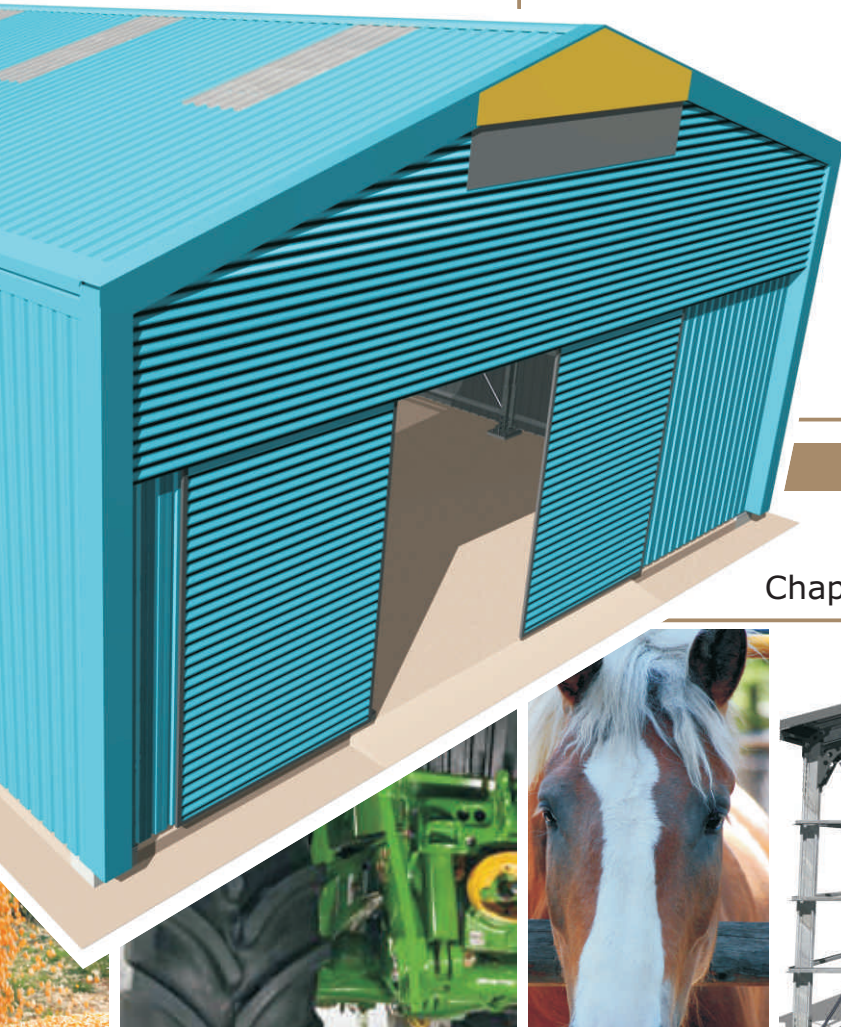
- Amortização em 4 anos -
- Capitalização de IVA -
- Livre de taxas e licenças -

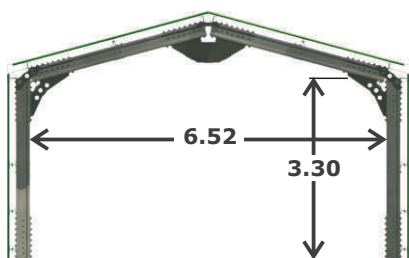
DURABILIDADE E RESISTÊNCIA

Perfis metálicos enformados a frio, chapa de alta qualidade na cobertura e nas fachadas, solução resistente a duras condições ambientais e de utilização.

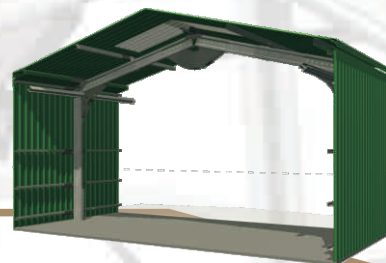
FLEXIBILIDADE E POLIVALÊNCIA

- 4 vãos X6, X8, X10 e X12 -
- Comprimentos de 12 até 24 m -
- Chapa zincada lacada ou painel isotérmico



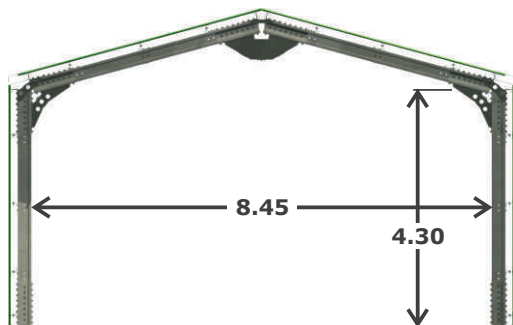


X6

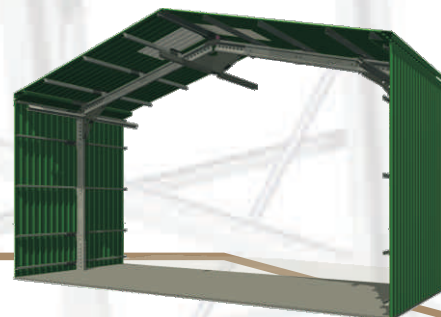


Características Caractéristiques techniques

| | |
|---|------|
| Largura mínima interior (m) <small>Largeur minimale intérieur</small> | 6,52 |
| Altura meio vão (m) <small>hauteur intérieur</small> | 3,70 |
| Largura exterior (m) <small>Largeur extérieure</small> | 7,32 |
| Cobertura <small>Pente de toit</small> | 15° |

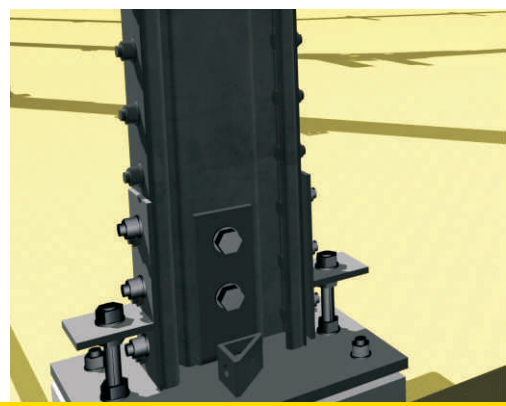
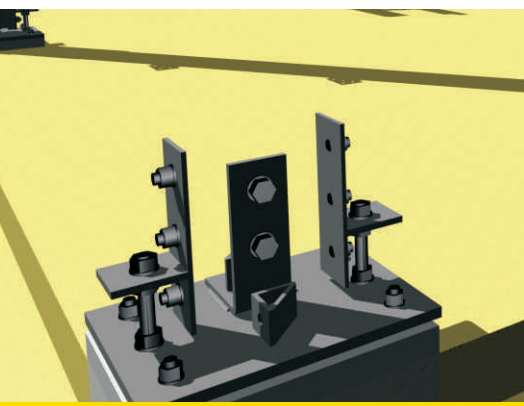


X8

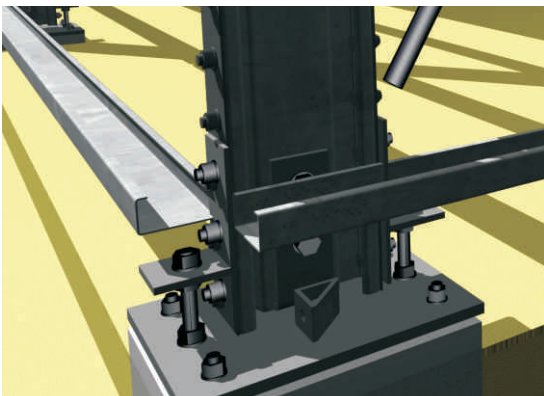
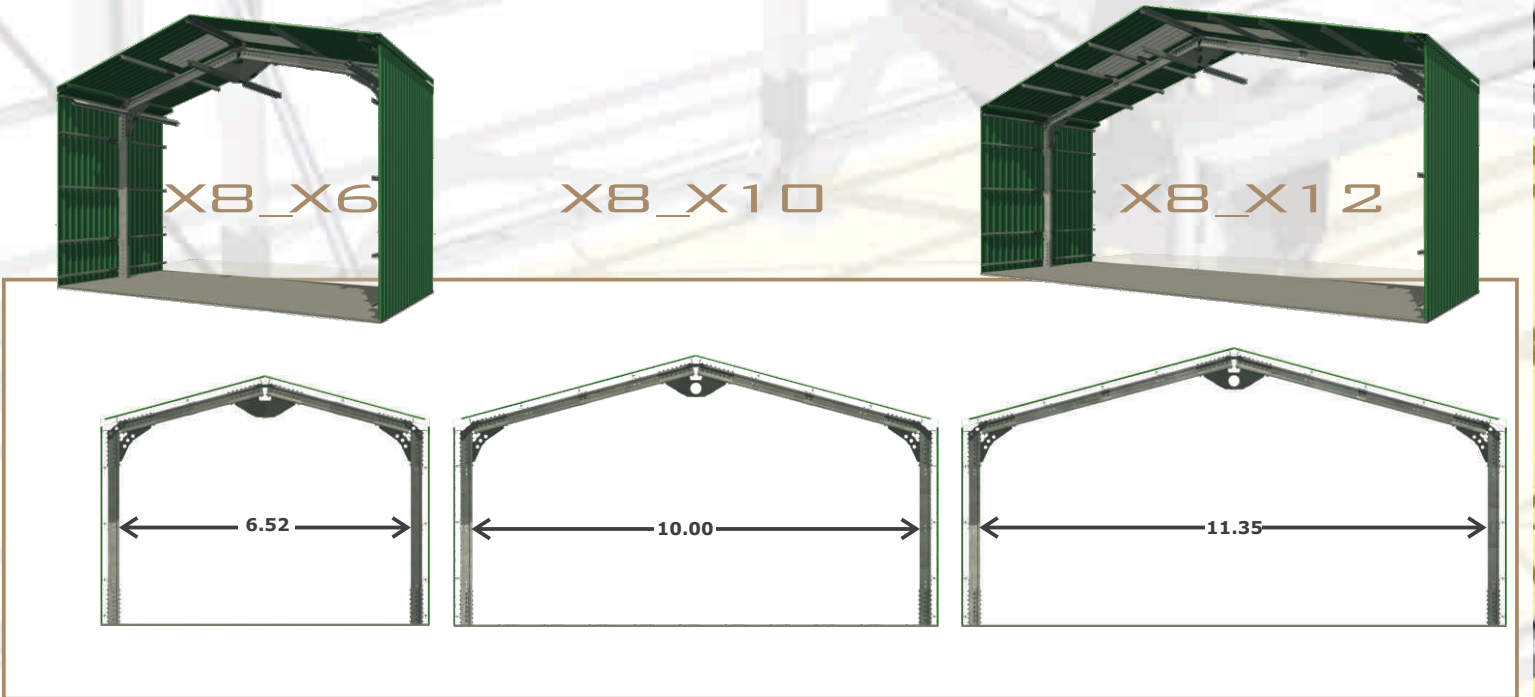


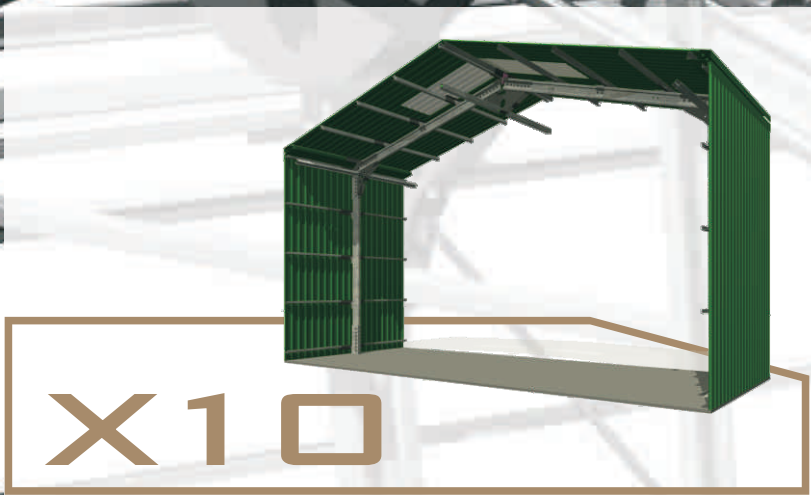
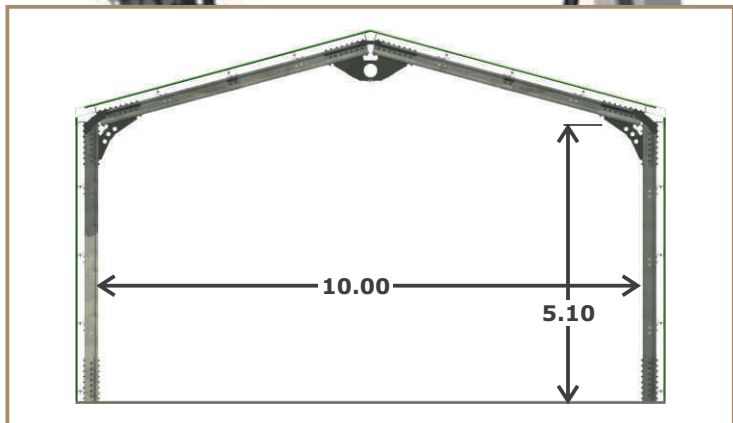
Características Caractéristiques techniques

| | |
|---|------|
| Largura mínima interior (m) <small>Largeur minimale intérieur</small> | 8,45 |
| Altura meio vão (m) <small>hauteur intérieur</small> | 4,85 |
| Largura exterior (m) <small>Largeur extérieure</small> | 9,25 |
| Cobertura <small>Pente de toit</small> | 15° |



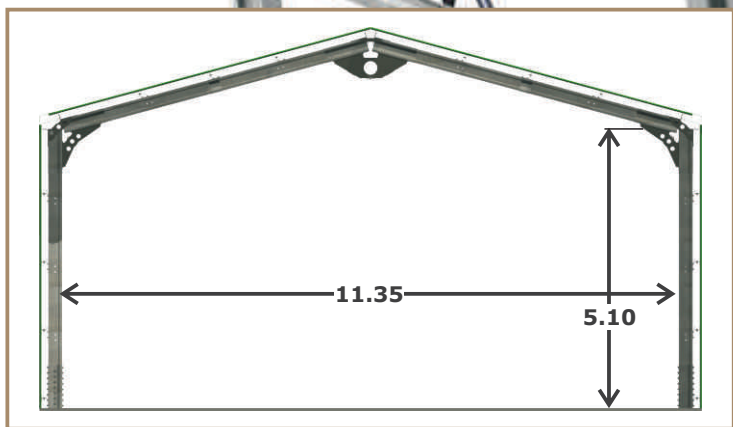
MODELOS, FORMATOS E TAMANHOS





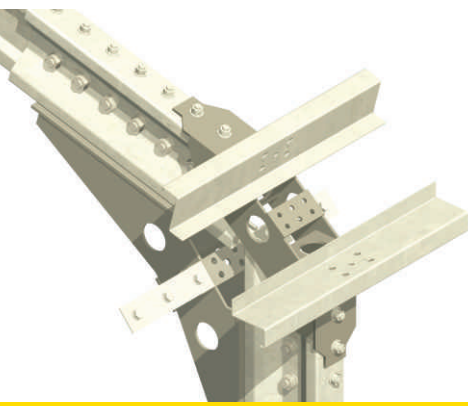
X10

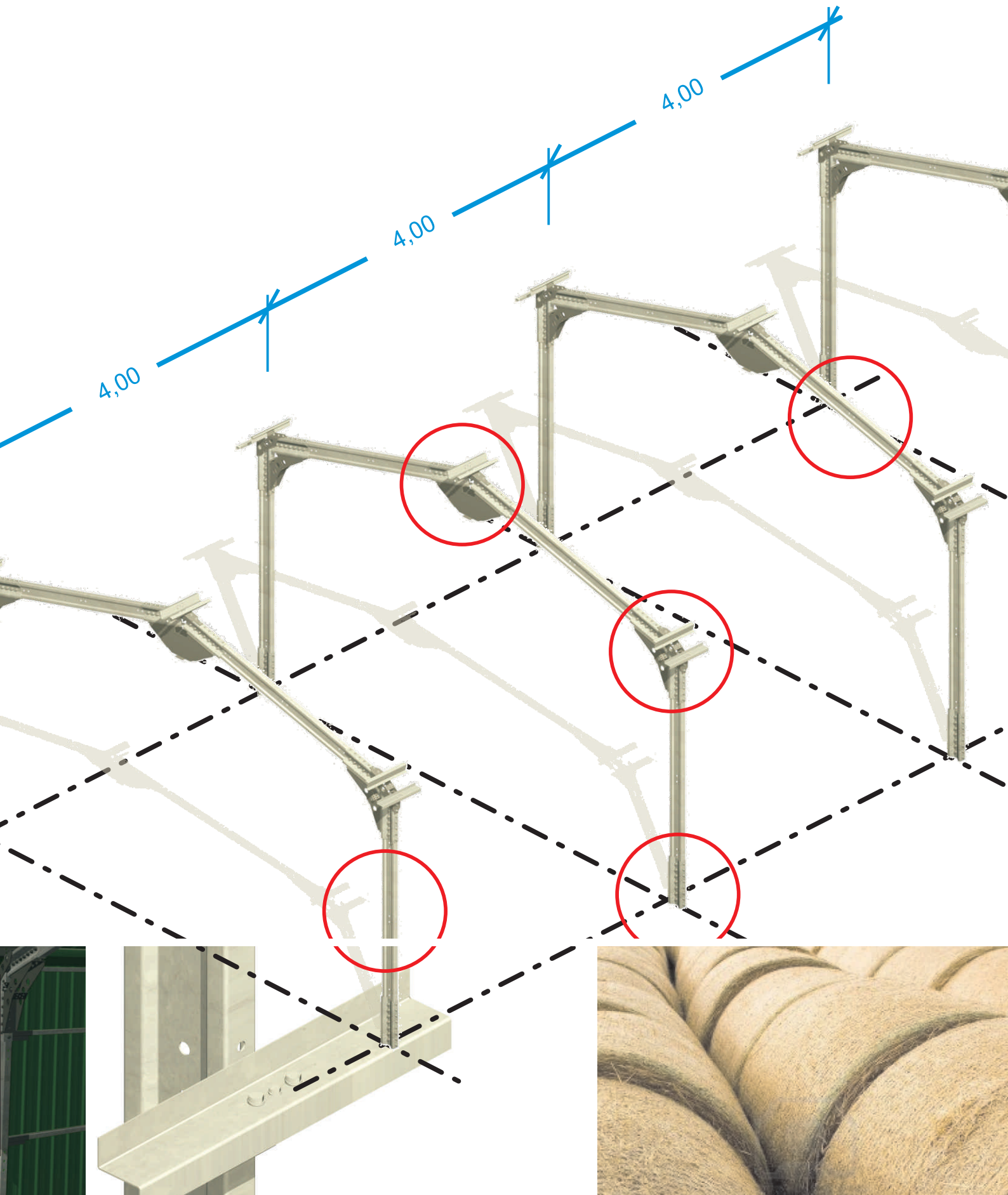
| Características | | Caractéristiques techniques | |
|-----------------------------|-----------------------------------|-----------------------------|--|
| Largura mínima interior (m) | <i>Largeur minimale intérieur</i> | 10,00 | |
| Altura meio vão (m) | <i>hauteur intérieur</i> | 5,85 | |
| Largura exterior (m) | <i>Largeur extérieure</i> | 10,80 | |
| Cobertura | <i>Pente de toit</i> | 15° | |



X12

| Características | | Caractéristiques techniques | |
|-----------------------------|-----------------------------------|-----------------------------|--|
| Largura mínima interior (m) | <i>Largeur minimale intérieur</i> | 11,35 | |
| Altura meio vão (m) | <i>hauteur intérieur</i> | 6,05 | |
| Largura exterior (m) | <i>Largeur extérieure</i> | 12,15 | |
| Cobertura | <i>Pente de toit</i> | 15° | |





08 | TECNOLOGIA E QUALIDADE

AÇO ZINCADO S350 E S390 GD + Z275, CHAPA 0.6 COM LACAGEM NAS DUAS FACES

Remates

Elementos de remate (rufos, caleiras, cumeeiras, cantos) em chapa com lacagem em ambas as faces e espessura de 0,60 mm

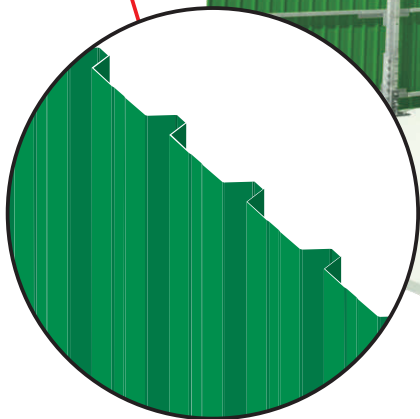
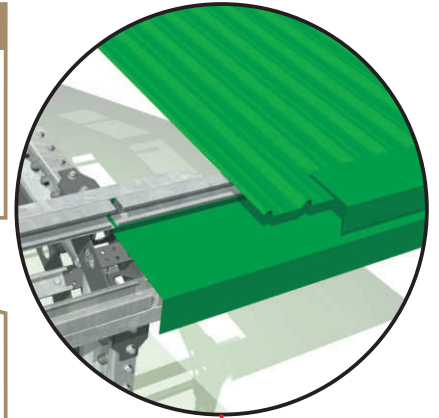
Drenagem

Remate de cobertura com fachada protegido, permitindo aplicação de caleiras

Revestimento

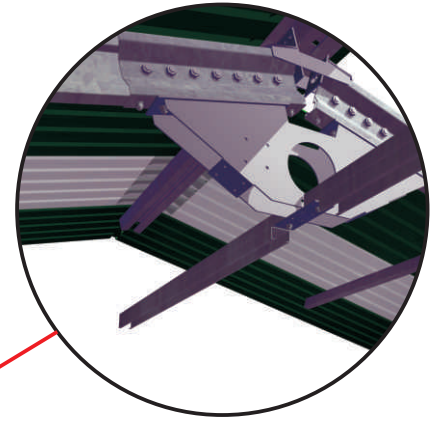
Chapa de revestimento com 3 cores possíveis: Branco Natural, Azul Industrial, Verde Agrícola, em chapa com lacagem em ambas as faces e espessura de 0,60 mm

CHAPA TR 35 F/C

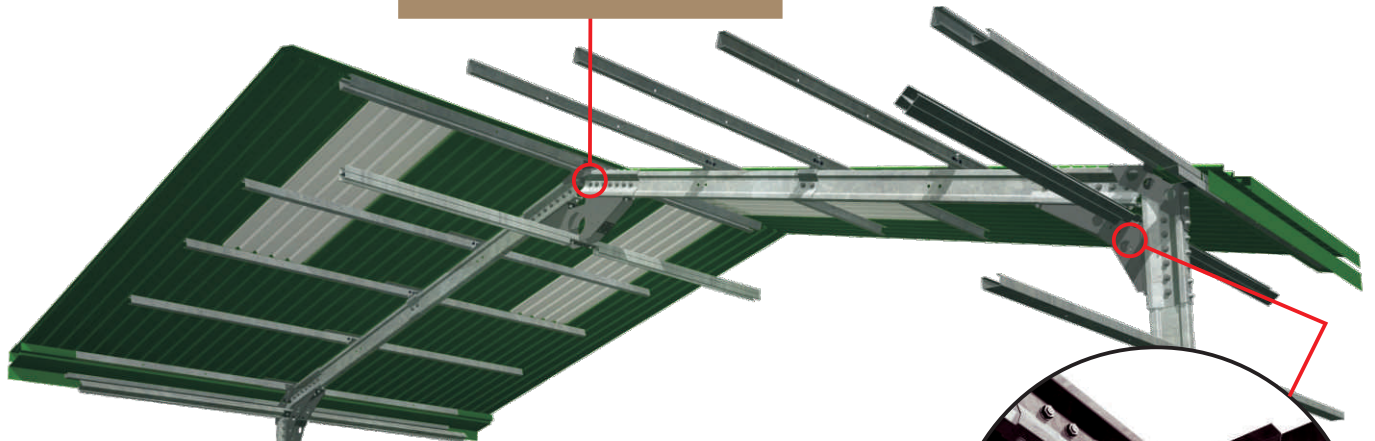


Resistência e robustez

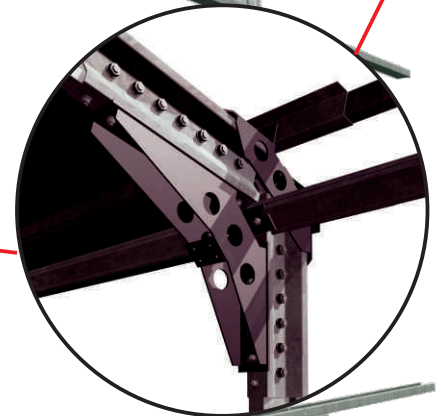
Os elementos estruturais são em aço S350 GD + Z275 e aço S390 + Z275, as ligações são em aço tratado e pintado S275 J0, os parafusos e elementos metálicos acessórios são em aços de classes apropriadas.



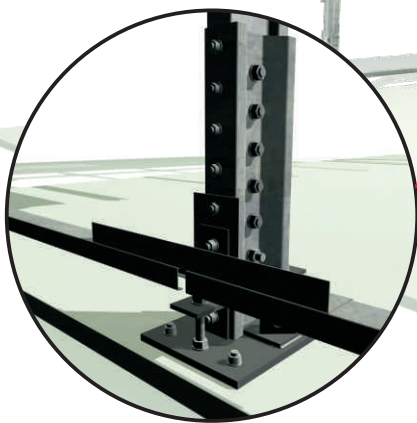
Ligação de cume
aparafusada e ajustável



Ligação Viga-Coluna
aparafusada para fácil
montagem e ajuste



Ligação Viga-Apoio
aparafusada, flexível de
fácil ligação e montagem



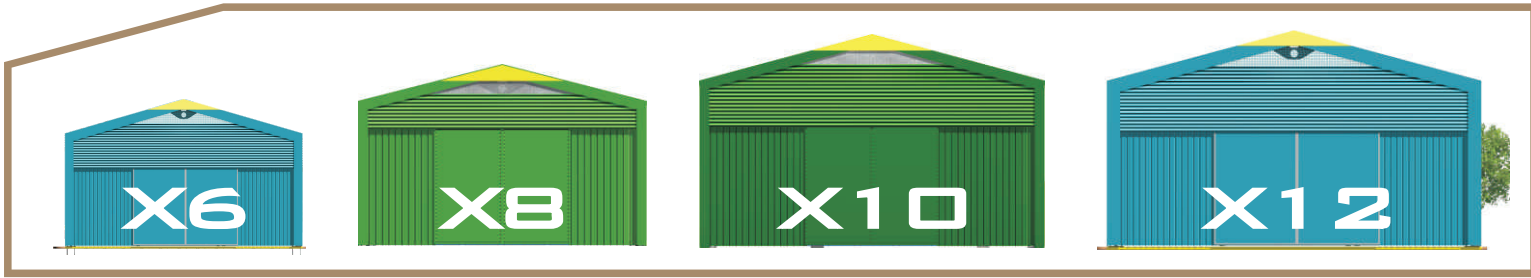
FORMATO BASE



FORMATO BASE
+
1 PORTÃO LATERAL



FORMATO BASE
+
2 PORTÕES LATERAIS



PREÇOS

Preços indicativos `chave na mão`

4 Pórticos
(12,8 m)

5 Pórticos
(16,8 m)

6 Pórticos
(20,8 m)

7 Pórticos
(24,8 m)



*€/m²

X6

X8

X10

X12

€ **23.751**
93 m²

€ **32.817**
113 m²

€ **36.199**
136 m²

€ **37.355**
154 m²

€ **31.158**
122 m²

€ **39.074**
153 m²

€ **42.593**
180 m²

€ **43.893**
202 m²

*€/m²

*€/m²

€ **47.464**
222 m²

€ **51.979**
256 m²

*€/m²

*€/m²

€ **60.224**
310 m²

*€/m²- formato não disponível, por razão técnica económica

Os valores indicados incluem: fornecimento e montagem inicial do equipamento no formato escolhido, incluindo a execução de fundações e acabamento de piso constituído por camada de tout-venant e cimento com 0,15 m de espessura. A estrutura é em aço S350 GD + Z275 e S390 + Z275, ligações em aço tratado e pintado S275 J0, parafusos e acessórios em aços de classes apropriadas. A chapa de cobertura de fachada, rufos e remates em aço tratado nas duas faces com 0,60 mm de espessura. Todas as soluções incluem o fornecimento de base de uma porta de acesso tipo homem e um portão num dos topos conforme informação fornecida no ato do contrato.

OPCIONAIS

Preços indicativos `complementos`

Chapa isotérmica poliuretano - Cobertura

€/m² **7,50**
*acrésimo

Chapa isotérmica poliuretano - Fachadas

€/m² **10,50**
*acrésimo

Betonilha armada com endurecedor de superfície

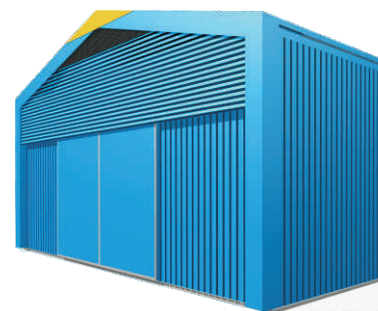
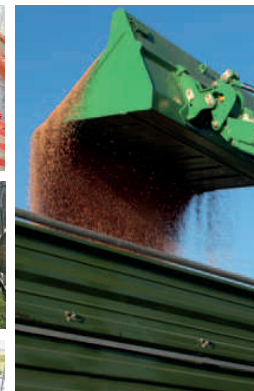
€/m² **52,90**
*acrésimo

Portão seccionado lateral

€/un. **1.290,00**
*acrésimo

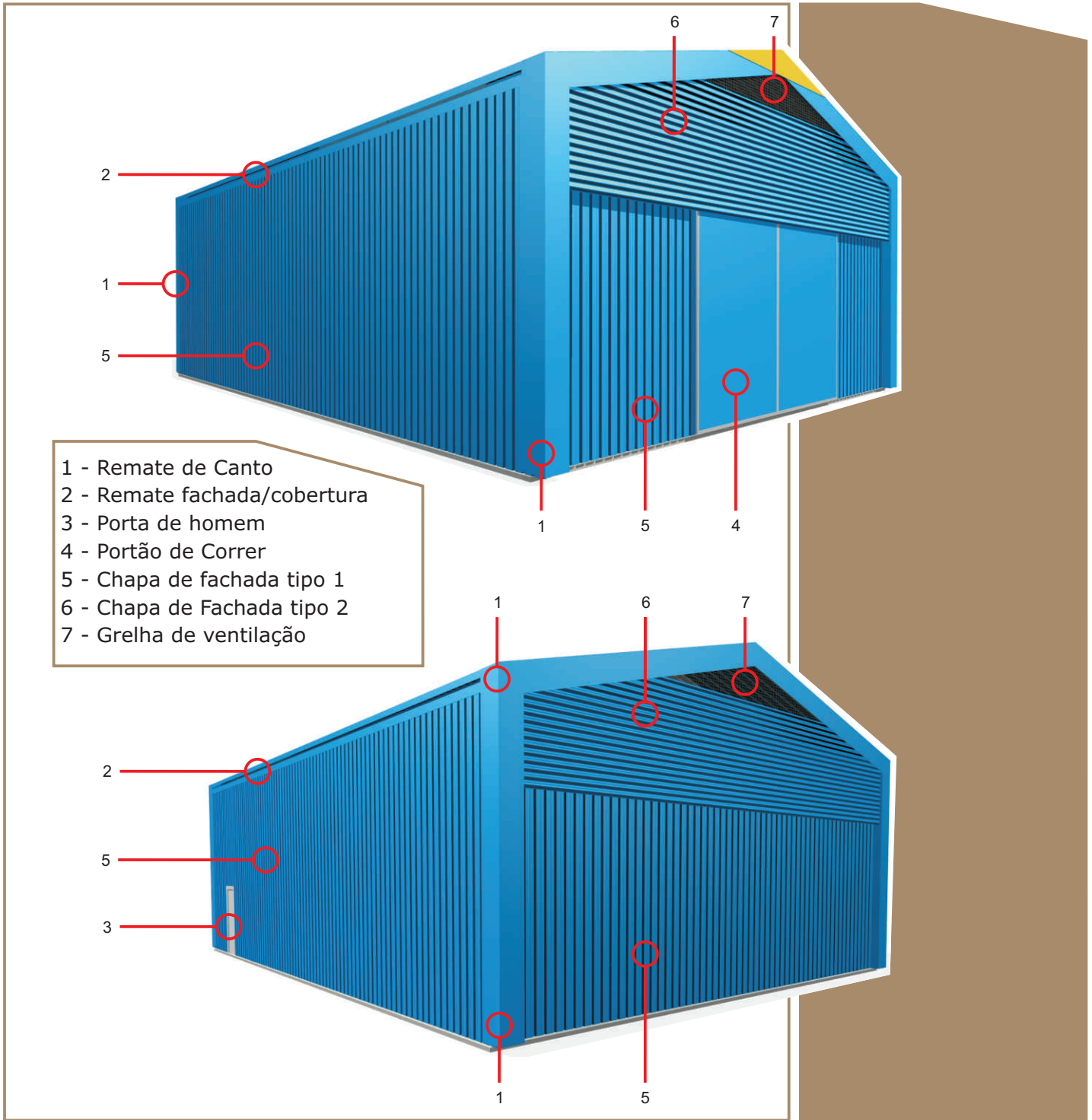
* acréscimo de preço por cada m² | ** acréscimo de preço por cada unidade

IVA incluído nos preços à taxa legal de 23%



AZUL

PREÇOS E CARACTERÍSTICAS DOS PAVILHÕES



INDUSTRIAL

VERDE AGRÍCOLA

BRANCO NATURAL

