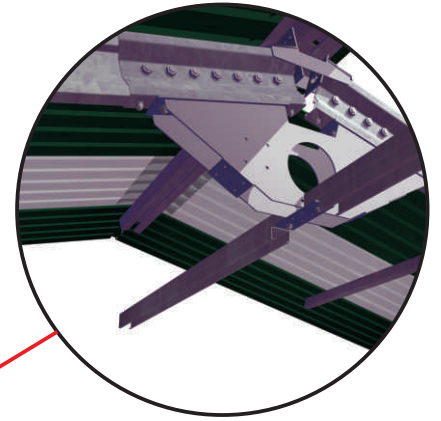
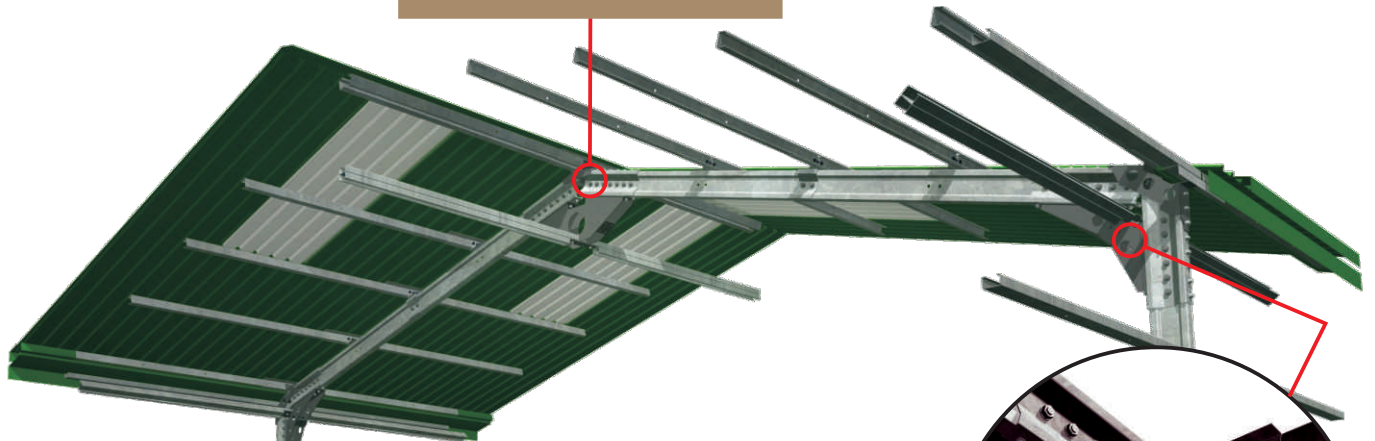


Resistência e robustez

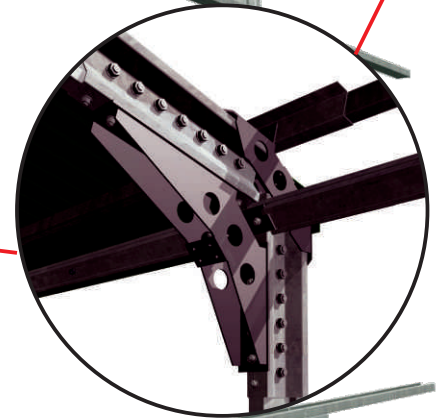
Os elementos estruturais são em aço S350 GD + Z275 e aço S390 + Z275, as ligações são em aço tratado e pintado S275 J0, os parafusos e elementos metálicos acessórios são em aços de classes apropriadas.



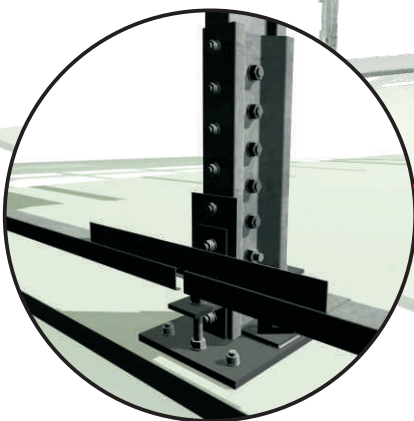
Ligação de cume
aparafusada e ajustável



Ligação Viga-Coluna
aparafusada para fácil
montagem e ajuste



Ligação Viga-Apoio
aparafusada, flexível de
fácil ligação e montagem



FORMATO BASE



FORMATO BASE
+
1 PORTÃO LATERAL



FORMATO BASE
+
2 PORTÕES LATERAIS